

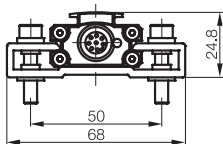
Профильная серия PF

Общие данные

Плоский! 20 мм со свободным
или закрепленным магнитом

Благодаря своей конструкции, высокой степени защиты и простой установке измерители пути Micropulse являются прекрасной альтернативой линейным потенциометрам, стеклянным шкалам и линейным дифференциальным трансформаторам LDVT. Чувствительный элемент защищен профильным алюминиевым корпусом. Точка измерения на участке пути бесконтактно отмечается пассивным магнитом, не требующим подачи питания. При этом диапазон измерения может составлять от 50 до 4572 мм.

- бесконтактное определение текущего положения
- нечувствителен к загрязнению, IP67
- не изнашивается
- устойчив к ударам и вибрации
- абсолютный выходной сигнал
- разрешение до 0,005 мм (в зависимости от используемого интерфейсного модуля)
- прямая обработка сигнала или через интерфейсный модуль для любых систем управления и контроллеров



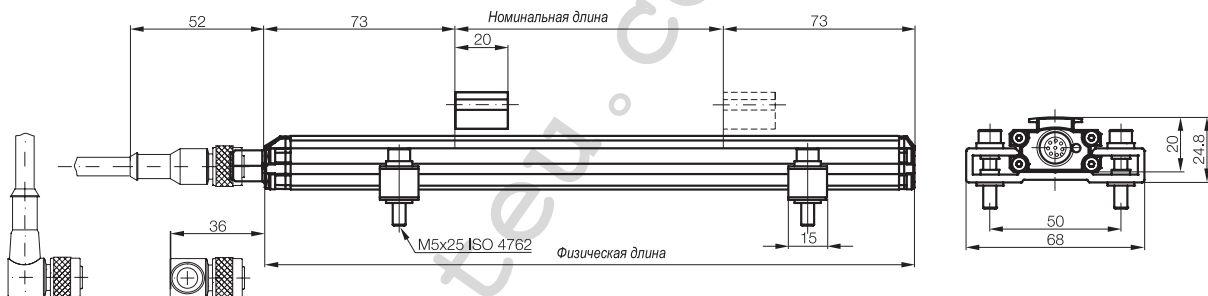
Профильная серия PF

Общие данные

Серия	BTL6 профильная PF
Ударная нагрузка	50 г/6 мс по IEC 60068-2-27
Вибрация	12 г, 10...2000 Гц по IEC 60068-2-6
Защита от смены полярности	есть (до 36 В)
Защита от перенапряжения	до 36 В
Электр. прочность диэлектрика	500 В DC (GND к корпусу)
Степень защиты по IEC 60529	IP 67 (с присоединенным разъемом BKS-S... по IP 67)
Материал корпуса	Анодированный алюминий
Крепление корпуса	Крепежные зажимы
Тип подключения	Разъем/кабель
Тест на ЭМС:	
Радиоизлучение	EN 55016-2-3 Группа 1, Класс А и В
Статическое электричество (ESD)	IEC 61000-4-2 Уровень опасности 3
Электромагнитные поля (RFI)	IEC 61000-4-3 Уровень опасности 3
Быстрый переходный режим (BURST)	IEC 61000-4-4 Уровень опасности 3
Бросок напряжения	IEC 61000-4-5 Уровень опасности 2
Кондуктивные помехи, наведенные высокочастотными полями	IEC 61000-4-6 Уровень опасности 3
Электромагнитные поля	IEC 61000-4-8 Уровень опасности 4
Стандартные номинальные длины хода [мм]	0050, 0100, 0130, 0150, 0175, 0200, 0225, 0250, 0300, 0350, 0360, 0400, 0450, 0500, 0550, 0600, 0650, 0700, 0750, 0800, 0850, 0900, 0950, 1000, 1100, 1200, 1250, 1300, 1400, 1500, 1600, 1700, 1750, 1800, 1900, 2000, 2250, 2500, 2750, 3000, 3250, 3500, 3550, 3750, 4000, 4250, 4500, 4572

Измеритель пути со свободным магнитом; разъемное подключение S115 с разъемом BKS-S115/BKS-S116

Аналоговый интерфейс, со стр. 50



- В комплект поставки входит:
 - Измеритель пути (выбор интерфейса со стр. 50)
 - Руководство пользователя
 - Крепежные зажимы с изоляционными шайбами и винтами

Заказываются отдельно:
 Магниты со стр. 52
 Разъемы, стр. 156

P

Общие данные
 Аналоговый интерфейс
 Цифровой импульсный интерфейс
 SSI-интерфейс
 CANopen-интерфейс
 DeviceNet-интерфейс
 PROFIBUS-DP-интерфейс
 Свободные магниты
 Закрепленные магниты, штанги

PF

Общие данные

Аналоговый интерфейс
 Свободные магниты
 Закрепленные магниты, штанги

AT

Общие данные
 Аналоговый интерфейс
 Режимы
 Цифровой импульсный интерфейс
 Шинный интерфейс
 VARAN
 Аксессуары

BIW

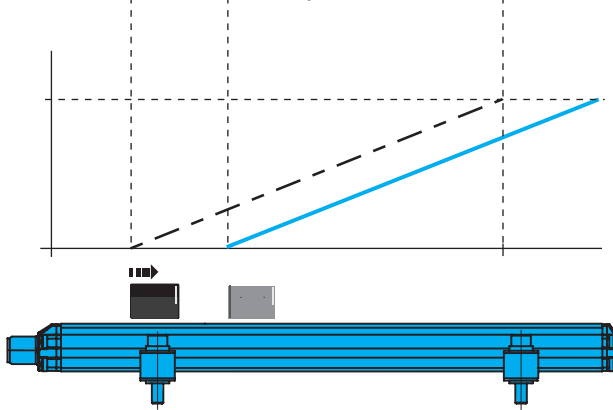
Общие данные
 Аналоговый интерфейс

Настройка выхода и диапазона измерения

Диапазон измерения и выходной сигнал можно настроить с учетом конкретных требований технологического процесса при помощи программируемых входов: в режиме обучения (teach-in) посредством функции инверсии или перезапуска.

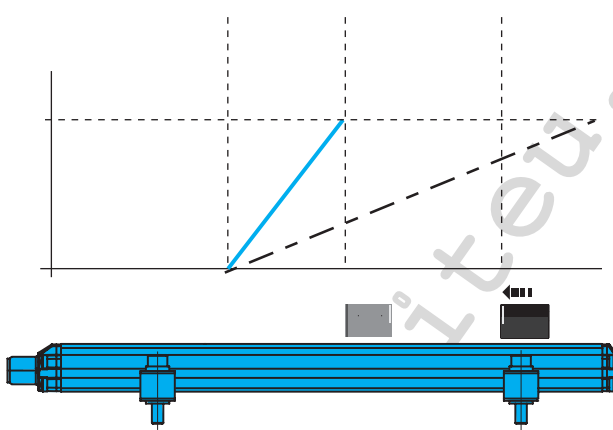
Настройка диапазона измерения при помощи программируемых входов L_a и L_b

1. Установите магнит в новой нулевой точке.



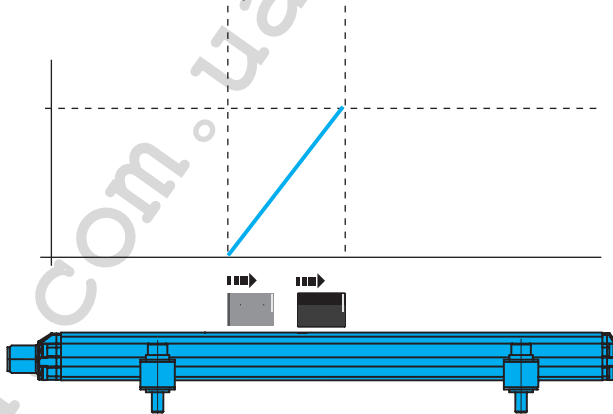
Настройка новой нулевой точки

2. Установите магнит в новой конечной точке.



Настройка новой конечной точки

3. Новый диапазон измерения



Серия			
Выходной сигнал			
Интерфейс измерителя пути			
Интерфейс пользователя			
Код заказа			
Выходное напряжение *			
Выходной ток*			
Ток нагрузки			
Макс. пульсация			
Сопротивление нагрузки (рекомендуемое)			
Разрешение системы			
Частота отсчета			
Макс. нелинейность			
Температурный коэффициент			
Напряжение питания			
Потребляемый ток			
Рабочая температура			
Температура хранения			
Распределение контактов	Конт.	Цвет	
Выходные сигналы	1	ЖЕЛ	
	2	СЕР	
	3	РОЗ	
	4	КРАС	
	5	ЗЕЛ	
	8	БЕЛ	
Напряжение питания	6	СИН	
	7	КОР	

■ В коде заказа указывайте коды для выходного сигнала и длины хода!

Исполнения с интерфейсами A500 и E500 и длинами хода, отмеченными синим цветом:

BTL6-A500-M____-PF-S115

BTL6-E500-M____-PF-S115

■ В комплект поставки входит:

- Измеритель пути
- Руководство пользователя
- Крепежные зажимы с изоляционными шайбами и винтами

Заказываются отдельно:

Магниты со стр. 52

Разъемы, стр. 156



Профильная серия PF

Аналоговый интерфейс

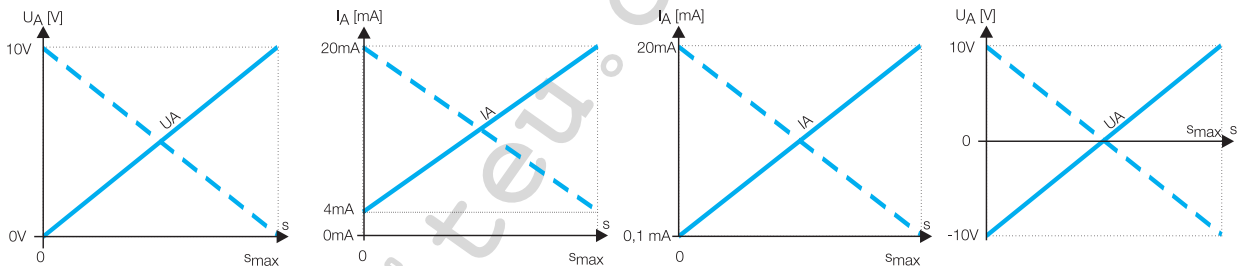
BTL6 профильная PF аналоговый A аналоговый	BTL6 профильная PF аналоговый E аналоговый	BTL6 профильная PF аналоговый C аналоговый	BTL6 профильная PF аналоговый G аналоговый
BTL6- A 500-M____-PF-S115	BTL6- E 500-M____-PF-S115	BTL6- C 500-M____-PF-S115	BTL6- G 500-M____-PF-S115
0...10 В			-10...10 В
макс. 5 мА ≤ 5 мВ	4...20 мА	0.1...20 мА	макс. 5 мА ≤ 5 мВ
≤ 0.35 мВ	≤ 500 Ом (500 Ом)	≤ 500 Ом (500 Ом)	≤ 0.35 мВ
$f_{max} = 2$ кГц	$f_{max} = 2$ кГц	$f_{max} = 2$ кГц	$f_{max} = 2$ кГц
±200 мкм до 500 мм номин. длины ±0.04 % 500... макс. номин. длины 30 ppm при 500 мм	±200 мкм до 500 мм номин. длины ±0.04 % 500... макс. номин. длины 30 ppm при 500 мм	±200 мкм до 500 мм номин. длины ±0.04 % 500... макс. номин. длины 30 ppm при 500 мм	±200 мкм до 500 мм номин. длины ±0.04 % 500... макс. номин. длины 30 ppm при 500 мм
10...30 В DC	10...30 В DC	10...30 В DC	10...30 В DC
≤ 150 мА -25...+70 °C -40...+100 °C	≤ 150 мА -25...+70 °C -40...+100 °C	≤ 150 мА -25...+70 °C -40...+100 °C	≤ 150 мА -25...+70 °C -40...+100 °C
BTL6- A 500...	BTL6- E 500...	BTL6- C 500...	BTL6- G 500...
0 В	0 В	0 В	0 В
Выход 0 В	Выход 0 В	Выход 0 В	Выход 0 В
L _a (программируемый вход) 0...10 В	L _a (программируемый вход) 4...20 мА	L _a (программируемый вход) 0.1...20 мА	L _a (программируемый вход) -10...10 В
L _b (программируемый вход) GND	L _b (программируемый вход) GND	L _b (программируемый вход) GND	L _b (программируемый вход) GND
10...30 В	10...30 В	10...30 В	10...30 В



P
Общие данные
Аналоговый интерфейс
Цифровой импульсный интерфейс
SSI-интерфейс
CANopen-интерфейс
DeviceNet-интерфейс
PROFIBUS-DP-интерфейс
Свободные магниты
Закрепленные магниты, штанги

PF
Общие данные
Аналоговый интерфейс
Свободные магниты
Закрепленные магниты, штанги
AT
Общие данные
Аналоговый интерфейс
Режимы
Цифровой импульсный интерфейс
Шинный интерфейс
VARAN
Аксессуары

BIW
Общие данные
Аналоговый интерфейс



* — — — — — Выходной сигнал настраивается через программируемые входы

Пример заказа:

BTL6-500-M____-PF-S115

Выходной сигнал

- A 0...10 В
- E 4...20 мА
- C 0.1...20 мА
- G -10...10 В

Стандартные
длины хода [мм]

- 0050, 0100, 0130, 0150, 0175, 0200,
- 0225, 0250, 0300, 0350, 0360, 0400,
- 0450, 0500, 0550, 0600, 0650, 0700,
- 0750, 0800, 0850, 0900, 0950, 1000,
- 1100, 1200, 1250, 1300, 1400, 1500,
- 1600, 1700, 1750, 1800, 1900, 2000,
- 2250, 2500, 2750, 3000, 3250, 3500,
- 3550, 3750, 4000, 4250, 4572

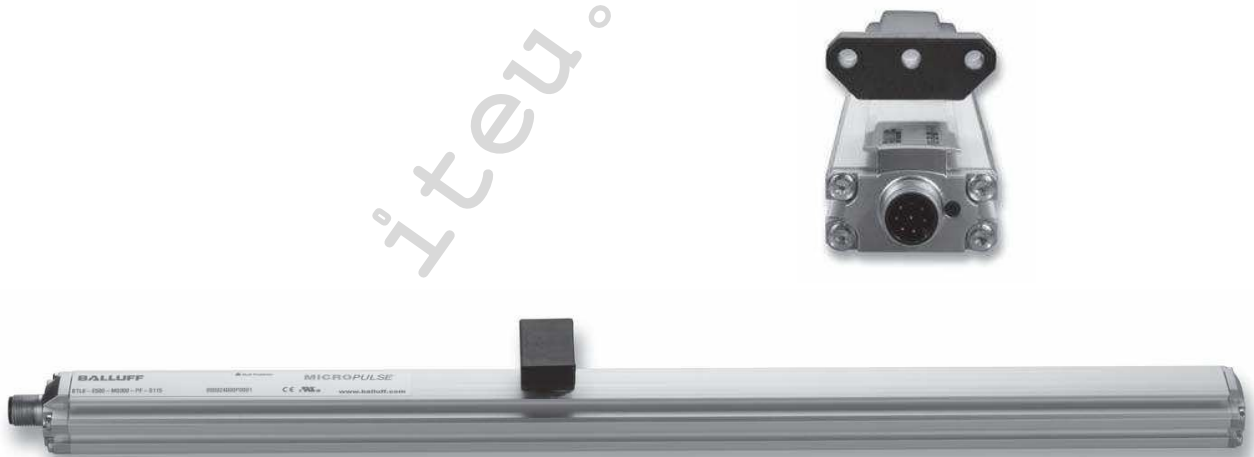
Профильная серия PF Свободные магниты

Бесконтактные!
Вертикальное смещение
0.1...4 мм или 5...15 мм

Компания Balluff выпускает магниты в двух вариантах исполнения: свободные или закрепленные. Наибольшее разрешение и воспроизводимость достигаются благодаря использованию измерителей пути с закрепленными магнитами.

ВТL5-Р-4500-1 – электромагнит, который требует напряжения питания 24 В и может быть включен или выключен при выборочной активации. Это позволяет осуществлять мультиплексный режим с несколькими магнитами на одном измерителе пути, когда в определенное время активен только один магнит.

Описание для серии	
Версия	
Код заказа	
Материал корпуса	
Вес	
Скорость движения магнита	
Напряжение питания	
Потребляемый ток	
Рабочая температура/Температура хранения	
Объем поставки	
Аксессуары (заказываются отдельно)	



Длина	Количество пар крепежных зажимов	
до 250 мм	1	
251 до 750 мм	2	
751 до 1250 мм	3	
1251 до 1750 мм	4	
1751 до 2250 мм	5	
2251 до 2750 мм	6	
2751 до 3250 мм	7	
3251 до 3750 мм	8	
3751 до 4250 мм	9	
более 4251 мм	10	

Крепежные зажимы и изоляционные шайбы входят в комплект поставки.

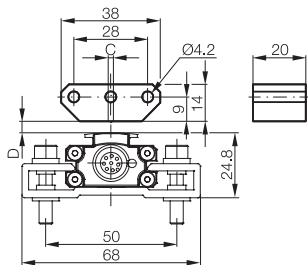
ВТL6-А-МF07-А-РF/М5 1 пара запасных зажимов и винтов, номер продукта: 180961



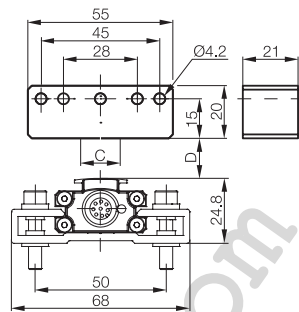
Профильная серия PF

Свободные магниты

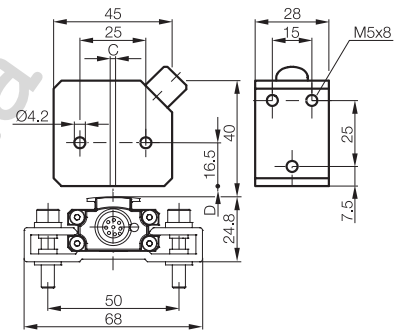
Магнит	Магнит	Магнит
VTL6 профильная P свободный	VTL6 профильная P свободный	VTL6 профильная P свободный
VTL5-P-3800-2	VTL5-P-5500-2	VTL5-P-4500-1
Пластик	Пластик	Пластик
приблиз. 12 г	приблиз. 40 г	приблиз. 90 г
любая	любая	любая
		24 В DC
		100 мА
-40...+85 °C	-40...+85 °C	-40...+60 °C
Магнит	Магнит	Магнит
2 крепежных винта DIN 84 M4×35-A2 с шайбами и гайками		
		Прямой разъем BCC 415-xxx
		Угловой разъем BCC 425-xxx



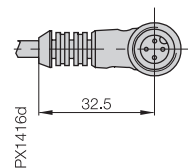
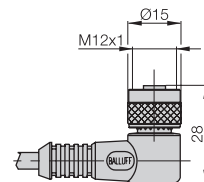
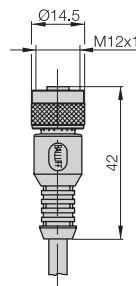
Боковое смещение:
C = ±2 мм
Зазор магнита:
D = 0.1...4 мм



Боковое смещение:
C = ±15 мм
Зазор магнита:
D = 5...15 мм



Боковое смещение:
C = ±2 мм
Зазор магнита:
D = 0.1...2 мм



■ Указывайте длину кабеля в коде заказа!
03, 05, 10, 15
= ПВХ, 3 м, 5 м, 10 м или 15 м
PU-03, PU-05, PU-10, PU-15
= ПУР, 3 м, 5 м, 10 м или 15 м



P
Общие данные
Аналоговый интерфейс
Цифровой импульсный интерфейс

SSI-интерфейс
CANopen-интерфейс
DeviceNet-интерфейс
PROFIBUS-DP-интерфейс
Свободные магниты
Закрепленные магниты, штанги

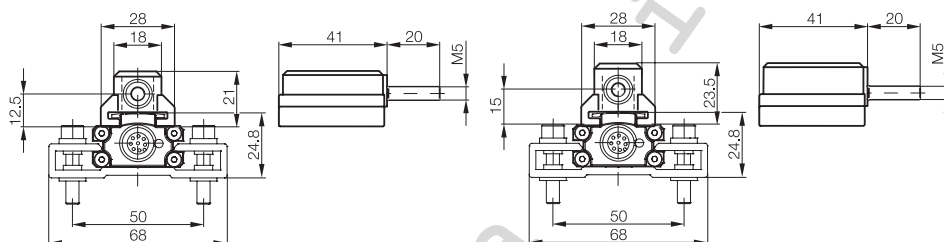
PF
Общие данные
Аналоговый интерфейс
Свободные магниты
Закрепленные магниты, штанги

AT
Общие данные
Аналоговый интерфейс
Режимы
Цифровой импульсный интерфейс
Шинный интерфейс
VARAN
Аксессуары

BIW
Общие данные
Аналоговый интерфейс

Профильная серия PF Закрепленные магниты

Описание для серии		Магнит BTL6 профильная P закрепленный	Магнит BTL6 профильная P закрепленный
Версия			
Код заказа		BTL5-M-2814-1S	BTL5-N-2814-1S
Материал	Корпус	анодированный алюминий	анодированный алюминий
	Поверхность скольжения	Пластик	Пластик
Вес		приблиз. 32 г	приблиз. 35 г
Скорость движения магнита		любая	любая
Рабочая температура/температура хранения		-40...+85 °C	-40...+85 °C



Длина	Количество пар крепежных зажимов	
до 250 мм	1	
251 до 750 мм	2	
751 до 1250 мм	3	
1251 до 1750 мм	4	
1751 до 2250 мм	5	
2251 до 2750 мм	6	
2751 до 3250 мм	7	
3251 до 3750 мм	8	
3751 до 4250 мм	9	
более 4251 мм	10	

Крепежные зажимы и изоляционные шайбы входят в комплект поставки.

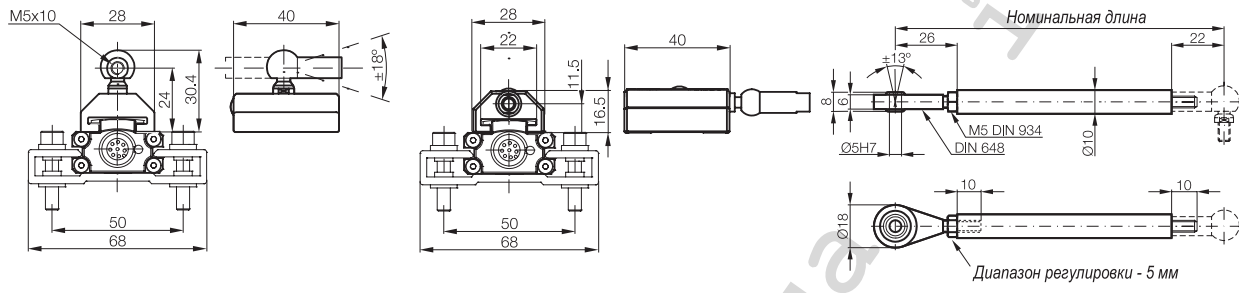
BTL6-A-MF07-A-PF/M5 1 пара запасных зажимов и винтов, номер продукта: 180961



Профильная серия PF

Закрепленные магниты, штанга

Магнит	Магнит	Штанга
BTL6 профильная P закрепленный	BTL6 профильная P закрепленный	BTL6 профильная P закрепленный
BTL5-F-2814-1S	BTL5-T-2814-1S	BTL2-GS10-____-A
анодированный алюминий	анодированный алюминий	Алюминий
Пластик	Пластик	
приблиз. 28 г	приблиз. 28 г	приблиз. 150 г/мг
любая	любая	
-40...+85 °C	-40...+85 °C	



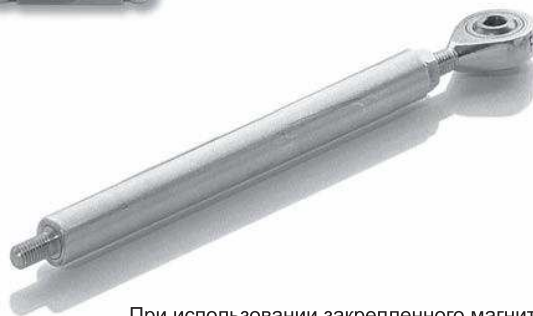
■ В коде заказа указывайте код для длины хода!

Пример заказа:

BTL2-GS10-____-A

**Стандартные
длины хода [мм]**

0075, 0100, 0125, 0150,
0200, 0250, 0350, 0400,
0450, 0500, 0600, 0800,
1000, 1500, 2000



Шарнирная головка
Код материала 714619

При использовании закрепленного магнита с шаровым соединением и штангой поперечная нагрузка не ложится на систему измерителя пути.

P
Общие данные
Аналоговый интерфейс
Цифровой импульсный интерфейс
SSI-интерфейс
CAN-интерфейс
DeviceNet-интерфейс
PROFIBUS-DP-интерфейс
Свободные магниты
Закрепленные магниты, штанги
PF

Общие данные
Аналоговый интерфейс
Свободные магниты
Закрепленные магниты, штанги
AT

Общие данные
Аналоговый интерфейс
Режимы
Цифровой импульсный интерфейс
Шинный интерфейс
VARAN
Аксессуары

BIW
Общие данные
Аналоговый интерфейс