

Стержневая серия AR

Общие данные

Монтаж в цилиндры для контроля рабочих процессов

Определение положения в мобильной гидравлике

Все больше сенсоров используется на передвижном оборудовании в целях увеличения срока службы и повышения безопасности. Новый измеритель пути серии AR от компании Balluff предназначен для определения положения поршня гидравлического цилиндра. Сенсор работает на основе магнитострикционного принципа измерения. Небольшие размеры измерителя пути позволяют применять его в шарнирных опорах, цилиндрах с проушинами, а также в цилиндрах с большим диаметром. Встроенная в измеритель пути электроника разработана в строгом соответствии с Директивами по ЭМС для промышленных автопогрузочных транспортных средств, сельскохозяйственного и лесозаготовительного оборудования для земляных работ.

Тест на совместимость в соотв. с Директивами по ЭМС

ISO 14982 оборудование для сельского и лесного хозяйства
ISO 13766 оборудование для земляных работ
ISO 7637-1/2/3 автодорожный транспорт
EN 12895 промышленный автотранспорт
EN 50121-3-2 применение в железнодорожной отрасли
ISO 11452-5 электромагнитное высокочастотное поле, 200 В/м

Разрешение e1

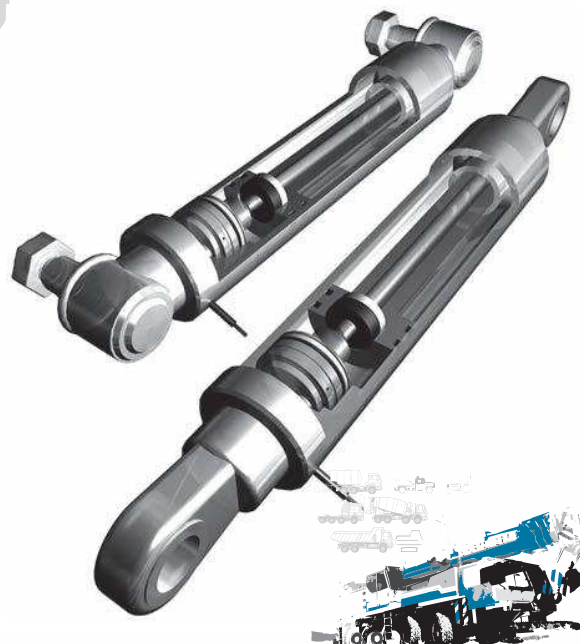
Разрешение e1 выдается Федеральным Автомобильным Управлением Германии. Оно подтверждает соблюдение специальных стандартов для автотранспортных средств. Устройства могут устанавливаться на транспортных средствах, применяемых на дорогах общественного пользования. Стандарты описывают условия ЭМС, при которых устройства должны работать без сбоев. Разрешение e1 для измерителей пути MicroSense указано в типовом обозначении изделия под маркировкой „-SA265-“

Внимание!

Перед началом установки и запуска внимательно ознакомьтесь с инструкциями в руководстве пользователя! www.balluff.com

Серия	BTL6 стержневая AR
Ударная нагрузка	100 г/6 мс по IEC 60068-2-27
Непрерывная ударная нагрузка	50 г/2 мс
Вибрация	12 г, 10...2000 Гц по IEC 60068-2-6
Защита от смены полярности	есть
Электр. прочность диэлектрика	500 В DC (GND к корпусу)
Степень защиты по IEC 60529	IP 67
Материал корпуса	Стержень из нерж.стали 1.4571, фланец из нерж.стали 1.4404
Стойкость к давлению стержень 10.2 мм	350 бар при установке в гидроцилиндре
Стойкость к давлению стержень 8 мм	250 бар при установке в гидроцилиндре
Тип подключения	Кабельное подключение и/или разъем на коротком кабеле
Тест на ЭМС:	
Радиоизлучение	EN 55016-2-3 Группа 1, Класс A/B
Статическое электричество (ESD)	IEC 61000-4-2 Уровень опасности 3
Электромагнитные поля (RFI)	IEC 61000-4-3 Уровень опасности 3
Быстропроходящие помехи (BURST)	IEC 61000-4-4 Уровень опасности 3
Бросок напряжения	IEC 61000-4-5 Уровень опасности 2
Кондуктивные помехи	IEC 61000-4-6 Уровень опасности 3
Магнитные поля	IEC 61000-4-8 Уровень опасности 4
Стандартные номинальные длины хода [мм] для стержня 8 мм(тип E28) макс. длина хода 1016 мм	0025, 0050, 0075, 0100, 0125, 0150, 0175, 0200, 0225, 0250, 0275, 0300, 0325, 0350, 0375, 0400, 0425, 0450, 0475, 0500, 0550, 0600, 0650, 0700, 0750, 0800, 0850, 0900, 0950, 1000, 1100, 1200, 1300, 1400, 1500, 1524 или с шагом в 1 мм по запросу

CE
e1



Стержневая серия AR

Общие данные

Корпус E2/E28
BTL6-...-E2/E28-...-KA

Выход кабеля
аксиально по центру



	B	C
BTL6-A/B	25.2	13
BTL6-E	29.75	13
BTL6-P	25.2	16
	A	G
E2	10.2	Резьба M4x4/глубина 6
E28	8	без резьбы

Корпус E2/E28
BTL6-...-E2/E28-...-LA

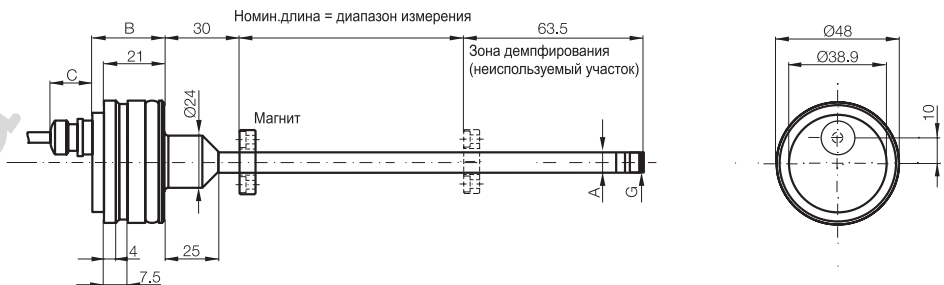
Выход кабеля
аксиально с
разъемом
на конце кабеля



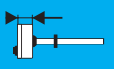
	B	G
BTL6-A/B	25.7	
BTL6-E	30.25	
BTL6-P	25.7	
	A	G
E2	10.2	Резьба M4x4/глубина 6
E28	8	без резьбы

Корпус E2/E28
BTL6-...-E2/E28-...-KE

Выход кабеля
аксиально
эксцентрично



	B	C
BTL6-A/B	25.2	13
BTL6-E	29.75	13
BTL6-P	25.2	16
	A	G
E2	10.2	Резьба M4x4/глубина 6
E28	8	без резьбы



K
Руководство
по установке
Общие
данные

H
Руководство
по установке
Общие
данные

W
Руководство
по установке
Общие
данные

NB/WB
Руководство
по установке
Общие
данные

Аналоговый
интерфейс
Цифровой
импульсный
интерфейс

SSI-
интерфейс
CANopen-
интерфейс

AR
Общие
данные

Аналоговый
интерфейс
Цифровой
импульсный
интерфейс

Руководство
по установке

Стержневая серия AR Аналоговый интерфейс

Время распространения ультразвуковой волны, вызванного магнестрикцией, используется для определения положения магнита. Значение положения доступно на выходе в виде нарастающего аналогового значения. Измерение осуществляется с высокой точностью и воспроизводимостью в пределах диапазона измерения, обозначаемого, как номинальная длина хода. В случае, если магнит находится вне диапазона измерения, на выход посылается сигнал ошибки. На конце стержня находится зона демпфирования. Если магнит попадает в эту зону, то на выходе присутствует сигнал ошибки. Электрическое соединение между измерителем пути, контроллером и источником питания осуществляется при помощи кабеля или разъема на коротком кабелем.

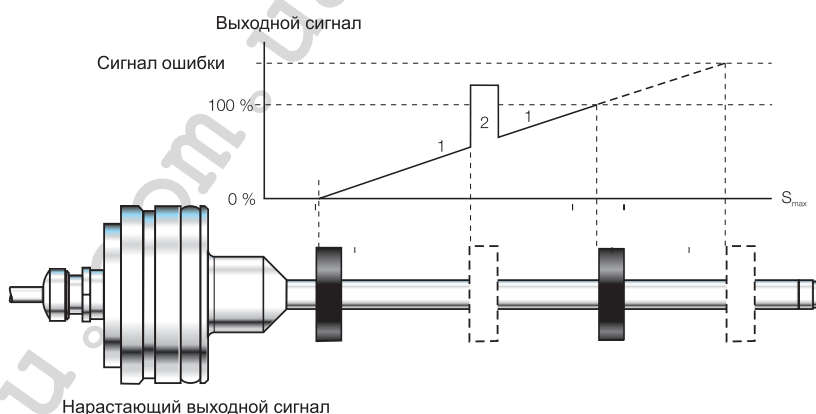


Серия	
Выходной сигнал	
Интерфейс измерителя пути	
Интерфейс пользователя	
Код заказа	
Выходное напряжение	
Выходной ток	
Ток нагрузки	
Макс. пульсация	
Сопротивление нагрузки	
Разрешение системы	
Гистерезис	
Повторяемость	
Частота опроса	
Макс. нелинейность	
Температурный коэффициент	выход напряжения выход тока
Напряжение питания	
Потребляемый ток	
Защита от смены полярности	
Защита от перенапряжения	
Электрическая прочность диэлектрика	
Рабочая температура	
Температура хранения	
Распределение контактов	Цвет
Выходные сигналы	СЕР ЗЕЛ
Напряжение питания	СИН КОР

Подключите экран к корпусу

Положение магнита

- 1 В диапазоне измерения
- 2 Магнит отсутствует



■ В коде заказа указывайте код выходного сигнала, длины хода, корпуса и типа подключения!

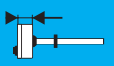
■ В комплект поставки входит:
– Измеритель пути
– Руководство пользователя

Заказываются отдельно:
Магниты/поплавки, со стр. 96

Стержневая серия AR

Аналоговый интерфейс

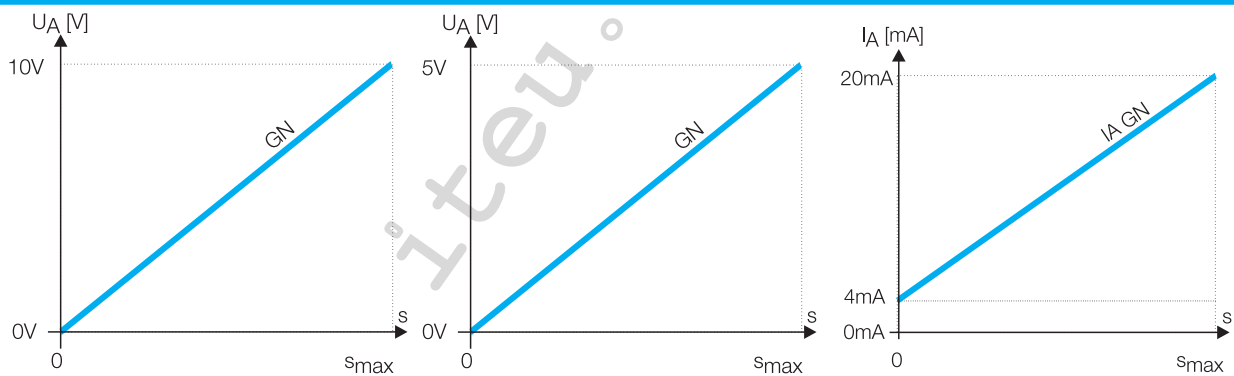
BTL6 стержневая AR аналоговый A аналоговый	BTL6 стержневая AR аналоговый B аналоговый	BTL6 стержневая AR аналоговый E аналоговый
BTL6- A 500-M_ _ _ _ _	BTL6- B 500-M_ _ _ _ _	BTL6- E 500-M_ _ _ _ _
0...10 В	0...5 В	4...20 мА
макс. 2 мА ≤ 5 мВ	макс. 2 мА ≤ 2 мВ	≤ 500 Ом ± 7 мкА
± 1.5 мВ ≤ 5 мкм	± 1.5 мВ ≤ 4 мкм	Разрешение системы/мин. 2 мкм
Разрешение системы/мин. 2 мкм $f_{\text{STANDARD}} = 1 \text{ кГц}$ ±200 мкм до 500 мм номин. длины обычно ±0.02 % ≥ 500 мм номин. длины	Разрешение системы/мин. 2 мкм $f_{\text{STANDARD}} = 1 \text{ кГц}$ ±200 мкм до 500 мм номин. длины обычно ±0.02 % ≥ 500 мм номин. длины	Разрешение системы/мин. 2 мкм $f_{\text{STANDARD}} = 1 \text{ кГц}$ ±200 мкм до 500 мм номин. длины обычно ±0.02 % ≥ 500 мм номин. длины
$[150 \text{ мкВ/}^\circ\text{C} + (5 \text{ ppm/}^\circ\text{C} \times P \times U/L)] \times \Delta T$ $[0.6 \text{ мкА/}^\circ\text{C} + (10 \text{ ppm/}^\circ\text{C} \times P \times I/L)] \times \Delta T$ 10...30 В DC обычно ≤ 60 мА есть есть 500 В DC (заземление к корпусу) -40...+85 °C -40...+100 °C	$[150 \text{ мкВ/}^\circ\text{C} + (5 \text{ ppm/}^\circ\text{C} \times P \times U/L)] \times \Delta T$ $[0.6 \text{ мкА/}^\circ\text{C} + (10 \text{ ppm/}^\circ\text{C} \times P \times I/L)] \times \Delta T$ 10...30 В DC обычно ≤ 60 мА есть есть 500 В DC (заземление к корпусу) -40...+85 °C -40...+100 °C	$[150 \text{ мкВ/}^\circ\text{C} + (5 \text{ ppm/}^\circ\text{C} \times P \times U/L)] \times \Delta T$ $[0.6 \text{ мкА/}^\circ\text{C} + (10 \text{ ppm/}^\circ\text{C} \times P \times I/L)] \times \Delta T$ 10...30 В DC обычно ≤ 60 мА есть есть 500 В DC (заземление к корпусу) -40...+85 °C -40...+100 °C
BTL6- A 500... Выход 0 В 0...10 В GND 10...30 В DC	BTL6- B 500... Выход 0 В 0...5 В GND 10...30 В DC	BTL6- E 500... Выход 0 В 4...20 мА GND 10...30 В DC



К
Руководство по установке
Общие данные

Н
Руководство по установке
Общие данные

W
Руководство по установке
Общие данные



Пример заказа:

BTL6-**500**-M_ _ _ _ _

Выходной сигнал	Стандартные длины хода [мм]	Корпус	Тип подключения
A 0...10 В	0025, 0050, 0075, 0100,	E2 Внешний Ø стержня 10.2 мм	Аксиальный выход кабеля KA02 Кабель ПУР 2 м KA05 Кабель ПУР 5 м
B 0...5 В	0225, 0250, 0275, 0300, 0325, 0350, 0375, 0400, 0425, 0450, 0475, 0500, 0550, 0600, 0650, 0700, 0750, 0800, 0850, 0900, 0950, 1000, 1100, 1200, 1300, 1400, 1500, 1524 или с шагом в 1 мм по запросу.	E28 Внешний Ø стержня 8 мм, макс. длина хода 1016 мм	Аксиально эксцентрично KE02 Кабель ПУР 2 м KE05 Кабель ПУР 5 м KE10 Кабель ПУР 10 м KE15 Кабель ПУР 15 м KE20 Кабель ПУР 20 м
E 4...20 мА			Аксиальный выход кабеля LA00.3 Разъем с кабелем ПУР 0.3 м

Стержневая серия AR

Цифровой импульсный интерфейс P510

P510-интерфейс

Совместим с интерфейсными модулями ВТА/ВТМ компании Balluff, а также с контроллерами других производителей: Siemens, В & R, Phoenix Contact, Mitsubishi, Sigmatek, Parker, Esitron, WAGO и др. Надежная передача сигнала даже при длине кабеля до 500 м между ВТА и ВТЛ обеспечивается специальными дифференциальными линейными усилителями и приемниками RS485, имеющими высокую помехозащищенность. Возникающие помехи успешно подавляются.

Универсальный интерфейс P510 для обработки убывающих и нарастающих импульсов

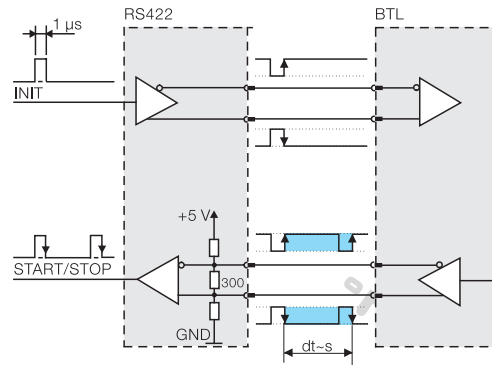
Для цифрового импульсного интерфейса, опираясь на различные принципы, были разработаны два интерфейса, специально под определенные типы контроллеров. Различие между двумя интерфейсами заключается в обработке фронта импульса. Р-интерфейс обрабатывал убывающие импульсы, М-интерфейс – нарастающие импульсы. Для сокращения количества разных версий был разработан универсальный интерфейс P510, который обрабатывает оба типа импульсов. Точкой отсчета для измерения времени распространения является импульс Start.

Высокоточное отсчетывание сигнала P510-интерфейса

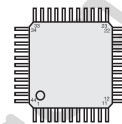
Компании, разрабатывающие собственные контроллеры и интерфейсные модули, могут создать высокоточный Р-интерфейс с минимальными затратами средств и усилий, воспользовавшись микросхемой отсчетывания компании Balluff. Эта отсчитывающая микросхема была разработана как конфигурируемая интегральная схема с высоким разрешением для измерителя пути с Р-интерфейсом.

Преимущества

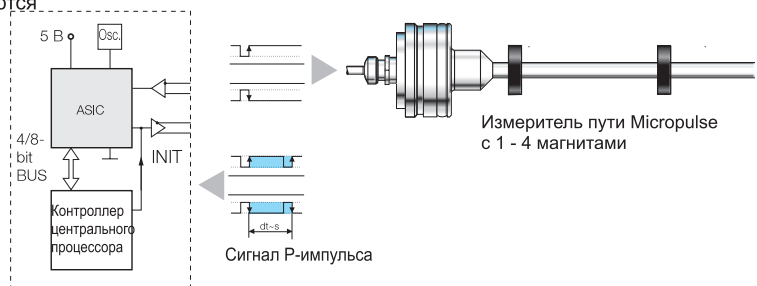
- высокое разрешение:
фактическое разрешение в 1 мкм измерителя пути ВТЛ полностью поддерживается высоким разрешением микросхемы 133 ps (при низкой частота синхронизации 2 или 20 МГц)
- данные о положении от 4 магнитов обрабатываются одновременно
- интерфейс процессора на 4/8 бит



блок-схема Р-интерфейса



отсчитывающая микросхема 44QFP



контроллер или обрабатывающая электроника

Стержневая серия AR

Цифровой импульсный интерфейс P510

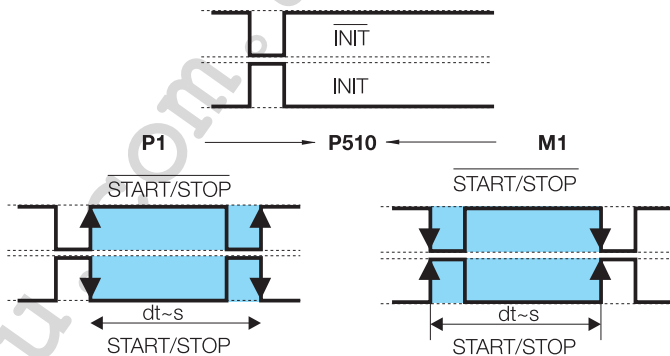
Серия	BTL6 стержневая AR		
Интерфейс измерителя пути	Импульс P510		
Интерфейс пользователя	Импульс P510		
Код заказа	BTL6-P510-M_ _ _ _ _		
Разрешение системы	зависит от обрабатывающего модуля		
Повторяемость	≤ 10 мкм		
Воспроизводимость	≤ 20 мкм		
Разрешение	≤ 10 мкм		
Нелинейность	±200 мкм до 500 мм номинальной длины хода обычно ±0.02 %, макс. ±0.04 % 500...1500 мм номинальной длины хода		
Напряжение питания	10...30 В DC		
Потребление тока	≤ 60 мА (при 1 кГц)		
Рабочая температура	-40...+85 °С		
Температура хранения	-40...+100 °С		
Распределение контактов	Цвет	BTL6-P510-M...	
Входные/выходные сигналы	Вход	ЖЕЛ	INIT
	Выход	СЕР	START/STOP
	Вход	РОЗ	INIT
	Выход	ЗЕЛ	START/STOP
Напряжение питания	СИН	GND	
	КОР	10...30 В DC	

Подключите экран к корпусу

■ В коде заказа указывайте код для длины хода, корпуса и типа подключения.

■ В комплект поставки входит:
– Измеритель пути
– Руководство пользователя

Заказываются отдельно:
Магниты/поплавки, стр. 96



Пример заказа:

BTL6-P510-M _ _ _ _ _

**Стандартные
длины хода [мм]**

0025, 0050, 0075, 0100, 0125, 0150,
0175, 0200, 0225, 0250, 0275, 0300,
0325, 0350, 0375, 0400, 0425, 0450,
0475, 0500, 0550, 0600, 0650, 0700,
0750, 0800, 0850, 0900, 0950, 1000,
1100, 1200, 1300, 1400, 1500, 1524
или с шагом в 1 мм по запросу.

Корпус

E2 Внешний
Ø стержня
10.2 мм
E28 Внешний
Ø стержня
8 мм, макс.
длина хода
1016 мм

Тип подключения

Аксиальный выход кабеля
KA02 Кабель ПУР 2 м
KA05 Кабель ПУР 5 м
KA10 Кабель ПУР 10 м
KA15 Кабель ПУР 15 м
KA20 Кабель ПУР 20 м

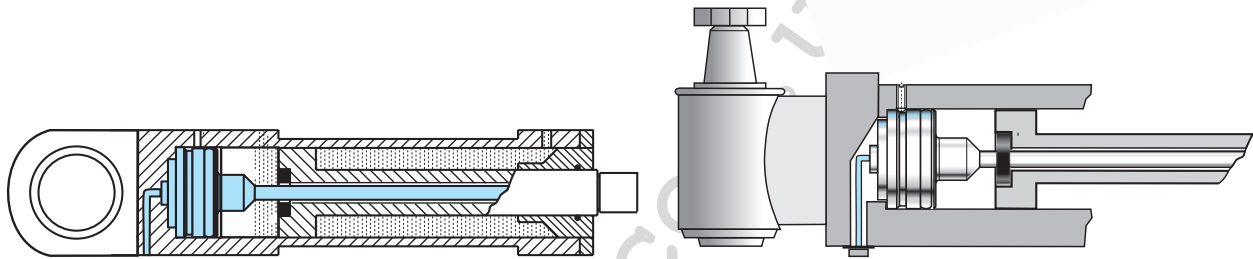
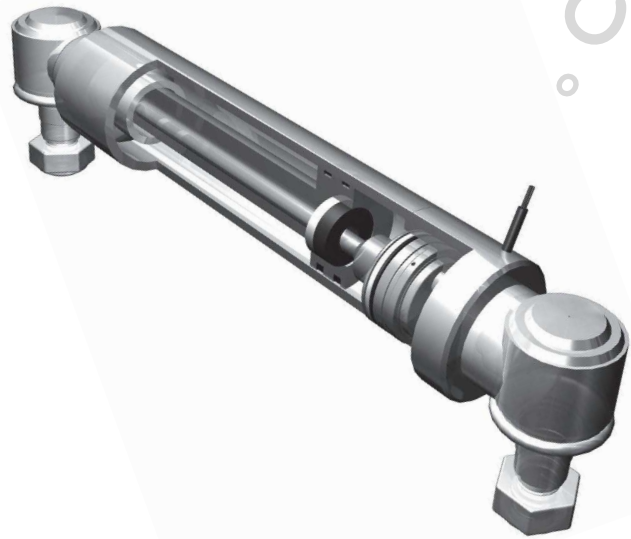
Аксиально эксцентрично
KE02 Кабель ПУР 2 м
KE05 Кабель ПУР 5 м
KE10 Кабель ПУР 10 м
KE15 Кабель ПУР 15 м
KE20 Кабель ПУР 20 м

Аксиальный выход кабеля
LA00.3 Короткий кабельный
разъем ПУР 0.3 м

Стержневая серия AR

Руководство по установке

Серия AR измерителей пути Micropulse BTL предназначена для установки в гидравлические цилиндры. Корпус измерителя пути крепится механически с помощью трех винтов M5, расположенных под углом 120°. Измеритель пути устанавливается в монтажное отверстие $\varnothing 48$ H8. Герметичность обеспечивается уплотнительным и опорным кольцами, входящими в комплект поставки. Магнит монтируется в поршень и отмечает его фактическое положение бесконтактным путем.



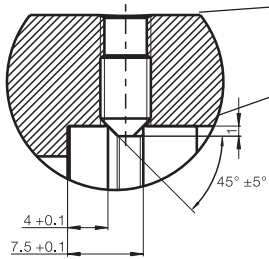
При установке версии с коротким кабельным разъемом BTL AR...LA металлическая часть цилиндра заменяет экран кабеля. Исполнение с коротким кабельным разъемом нельзя использовать без дополнительной защиты ЭМС (экрана).

Внимание!
Перед началом
установки и запуска
внимательно ознакомьтесь
с инструкциями в
руководстве пользователя!
www.balluff.com

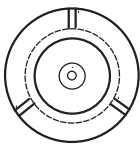
Стержневая серия AR

Руководство по установке

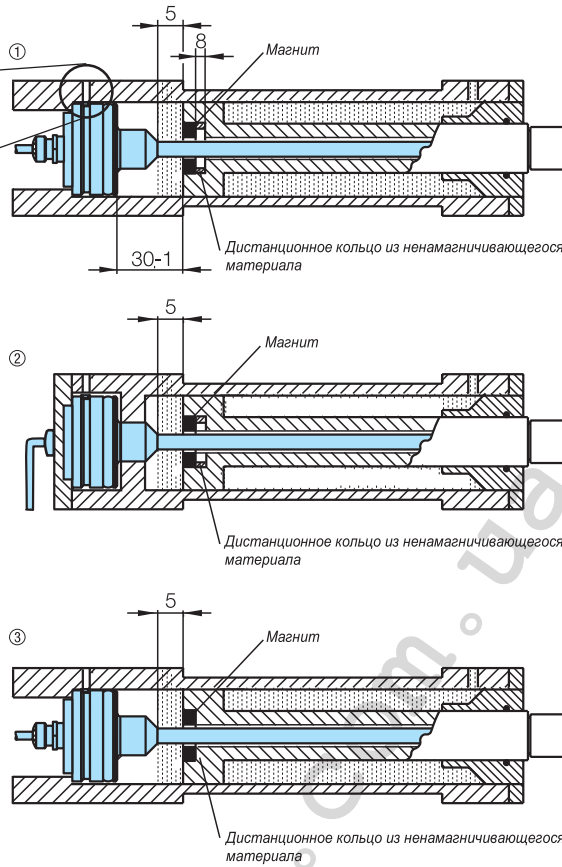
**Винт
DIN 914 M5×8**



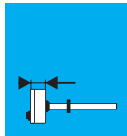
Крепление измерителя пути осуществляется с помощью трех винтов M5, расположенных под углом 120°



Примеры установки



- 1 Установка на стороне поршня, на магнитном материале
- 2 Установка с обратной стороны поршня, на магнитном материале
- 3 Установка на стороне поршня



K
Руководство по установке
Общие данные

H
Руководство по установке
Общие данные

W
Руководство по установке
Общие данные

NB/WB
Руководство по установке
Общие данные

Аналоговый интерфейс
Цифровой импульсный интерфейс
SSI-интерфейс
CANopen-интерфейс

AR
Общие данные
Аналоговый интерфейс
Цифровой импульсный интерфейс
Руководство по установке

